

Cucine ad alta produttività Pentola elettrica Variomix, 80 litri con mescolatore, H= 600 mm

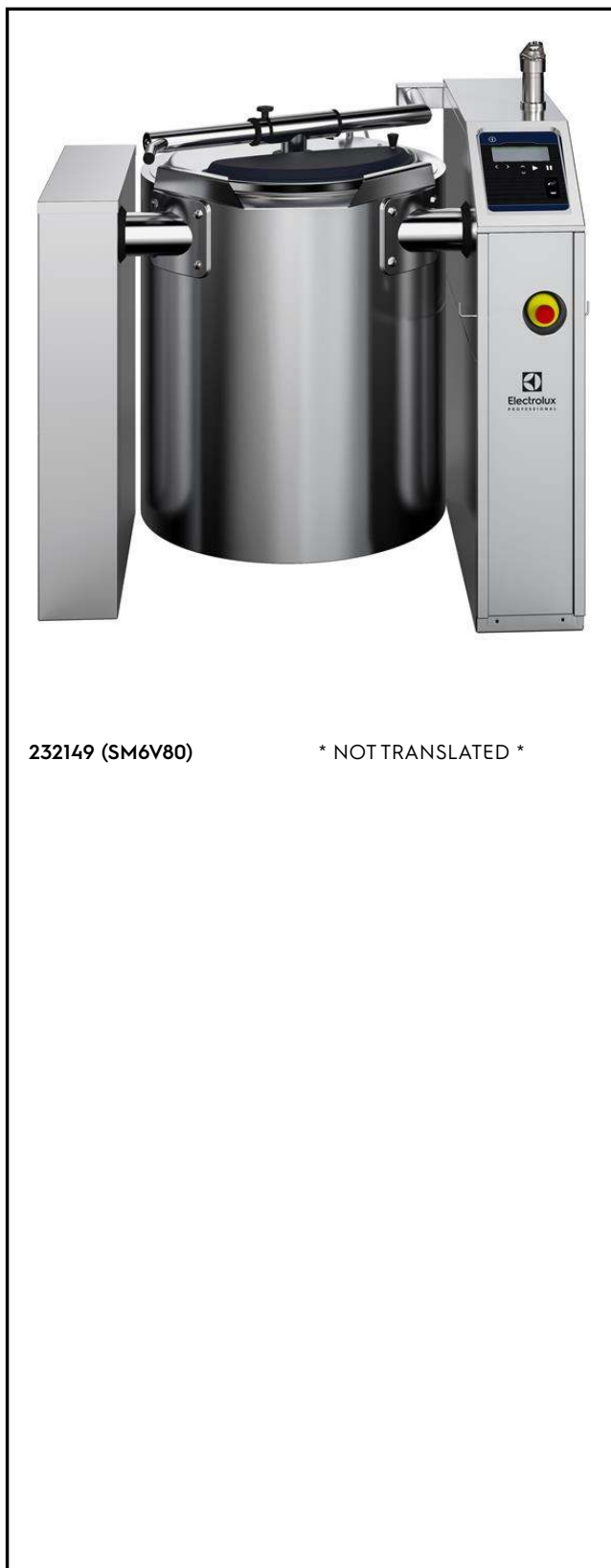
ARTICOLO N° _____

MODELLO N° _____

NOME _____

SIS # _____

AIA # _____



232149 (SM6V80)

* NOT TRANSLATED *

Caratteristiche e benefici

- Altezza punto di versamento 600 mm
- Il cibo viene riscaldato uniformemente attraverso le pareti laterali e il fondo vasca da un sistema di riscaldamento indiretto che utilizza vapore saturo ad una temperatura di 120°C in intercapedine.
- Eccellente velocità di riscaldamento e alta efficienza grazie all'isolamento della vasca; ciò permette di mantenere il calore all'interno della vasca uniformemente.
- Controllo elettronico con possibilità di memorizzare fino a 50 programmi, display di grandi dimensioni per un facile utilizzo e un controllo completo delle seguenti funzioni: avvio, tempo di cottura, temperatura, riempimento acqua e velocità del mescolatore.
- La vasca col fondo curvo permette anche la preparazione di piccole quantità di cibo.
- Costruita per soddisfare i più alti standard di igiene.
- Conforme ai requisiti CE per la sicurezza.
- Massima sicurezza grazie alla protezione all'acqua IPX5 e alle basse temperature sui pannelli esterni.
- Bordo superiore isolato per evitare danni all'utente.
- Elevata potenza termica e velocità di riscaldamento.
- Termostato di sicurezza per protezione in caso di basso livello dell'acqua all'interno dell'intercapedine.
- Valvola di sicurezza per evitare sovrappressione nell'intercapedine.
- ACCESSORI:
 - Frusta - per alimenti come panna, albumi d'uovo, ecc
 - Mescolatore - per cibi come spezzatini, stufati di carne, ecc
 - Accessorio per pulizia - può essere montato sull'albero rotante per facilitare la pulizia della superficie di cottura e della griglia di protezione. Può essere lavato direttamente in lavastoviglie e le spazzole possono essere sostituite.
- Funzioni aggiuntive (da ordinare con la macchina e installate in fabbrica):
 - Riempimento automatico - consente di preimpostare la quantità di acqua desiderata.
 - Raffreddamento automatico - consente il raffreddamento del cibo collegando l'intercapedine alla rete idrica.
 - Sensore posto sul fondo della vasca, permette il controllo efficiente della temperatura, anche con piccole quantità di cibo. Può essere collegato al sistema Haccp integrato.
 - Docchetta integrata.

Approvazione: _____

Costruzione

- Grazie alla posizione e inclinazione ergonomica della vasca, le operazioni di svuotamento cibo sono semplificate.
- Coperchio bilanciato in acciaio inox con copertura scorrevole in plastica per aggiungere ingredienti e visionare la cottura senza interrompere il mescolamento. Facile da rimuovere e ruotare per le operazioni di pulizia.
- L'asse di rotazione si trova nella posizione anteriore e superiore della vasca per facilitare le operazioni di svuotamento.
- Vasca ribaltabile oltre i 90° per lo svuotamento completo del cibo.
- Basculamento motorizzato.
- Pressione massima 1,5 bar.
- Costruzione in acciaio inox AISI 304 con vasca stampata in acciaio inox AISI 316 e angoli arrotondati.
- Mescolatore a velocità variabile, fino a 200 giri/min.

Sostenibilità

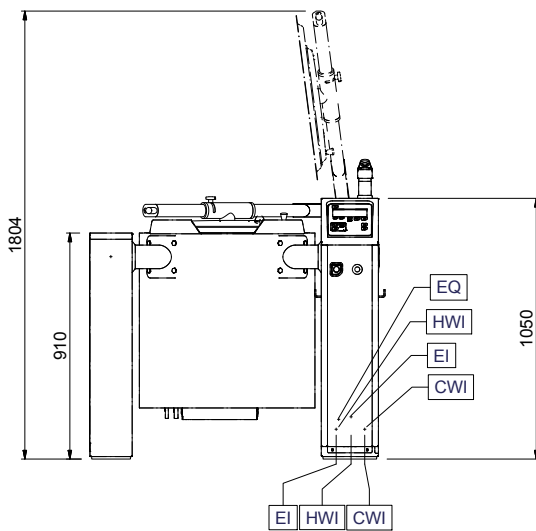
- Alta qualità di isolamento termico della vasca permette di risparmiare energia e di mantenere basse le temp. in cucina



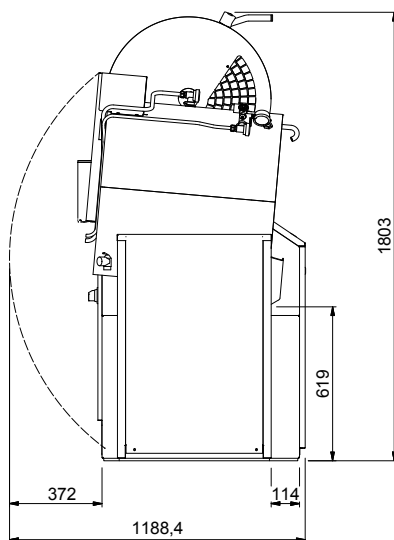
Accessori opzionali

- | | | |
|--|------------|--------------------------|
| • Setaccio per pentola da 80 e 100 litri | PNC 928025 | <input type="checkbox"/> |
| • Kit di installazione per un corretto e facile posizionamento pentola da 50 - 100 litri (da ordinare sempre, 2 pezzi per pentola) | PNC 928029 | <input type="checkbox"/> |
| • GRIGLIA FONDAZIONE COLONNA SX | PNC 928031 | <input type="checkbox"/> |
| • GRIGLIA FONDAZIONE COLONNA DX 50-100 LT | PNC 928032 | <input type="checkbox"/> |
| • Kit fissaggio di base per colonna sinistra (da ordinare sempre) | PNC 928034 | <input type="checkbox"/> |
| • Kit fissaggio di base per colonna destra per pentola da 50 o 100 litri o per colonna sinistra per pentola predisposta al sistema automatico di raffreddamento (da ordinare sempre) | PNC 928035 | <input type="checkbox"/> |
| • Carrello per deposito accessori utilizzati per 5 pentole | PNC 928043 | <input type="checkbox"/> |
| • Carrello per deposito accessori utilizzati per 2 pentole | PNC 928044 | <input type="checkbox"/> |
| • Anello distanziale di collegamento (alla versione precedente di pentole) | PNC 928049 | <input type="checkbox"/> |
| • SPAZZOLA (CORTA) PER DOCCETTA | PNC 928082 | <input type="checkbox"/> |
| • SPAZZOLA (LUNGA) PER DOCCETTA | PNC 928083 | <input type="checkbox"/> |
| • Colonna sinistra e coperchio, per pentola con altezza punto di versamento 600mm (da ordinare sempre, 1 pezzo per blocco) | PNC 928150 | <input type="checkbox"/> |
| • - NOT TRANSLATED - | PNC 928151 | <input type="checkbox"/> |
| • - NOT TRANSLATED - | PNC 928164 | <input type="checkbox"/> |
| • ACCESSORIO PER LA PULIZIA VARIOMIX 80 LT | PNC 928165 | <input type="checkbox"/> |
| • - NOT TRANSLATED - | PNC 928166 | <input type="checkbox"/> |

Fronte

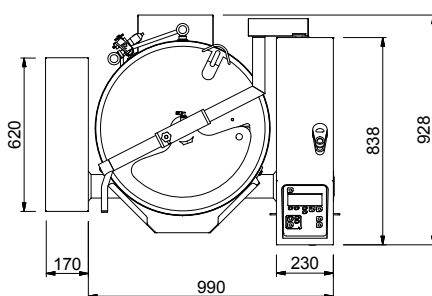


Lato



CWI1 = Attacco acqua fredda
 EI = Connessione elettrica
 HWI = Attacco acqua calda

Alto



Elettrico

Tensione di alimentazione:

232149 (SM6V80)

400 V/3N ph/50-60 Hz

Potenza installata max:

23.3 kW

Installazione

[NOT TRANSLATED]

620 mm

Informazioni chiave

Temperatura MIN:

30 °C

Temperatura MAX:

121 °C

Diametro recipiente rotondo:

580 mm

Profondità recipiente
 rotondo:

464 mm

Dimensioni esterne,
 larghezza:

1160 mm

Dimensioni esterne,
 profondità:

925 mm

Dimensioni esterne, altezza:

1050 mm

Capacità netta contenitore:

80 lt

Meccanismo di inclinazione

Automatico

Cuscinetto

Fronte